

projeto**software**livre
B A H I A

Zabbix Case UFBA

Rafael Gomes <rafaelgomes@techfree.com.br>
<http://www.techfree.com.br>

Software Freedom Day 2009
19 de setembro de 2009

Cronograma

- Zabbix
- Case UFBA
- Dicas
- Dependências
- Visão Geral
- Perguntas

Cronograma

- **Zabbix**
- Case UFBA
- Dicas
- Dependências
- Relatórios
- Visão Geral

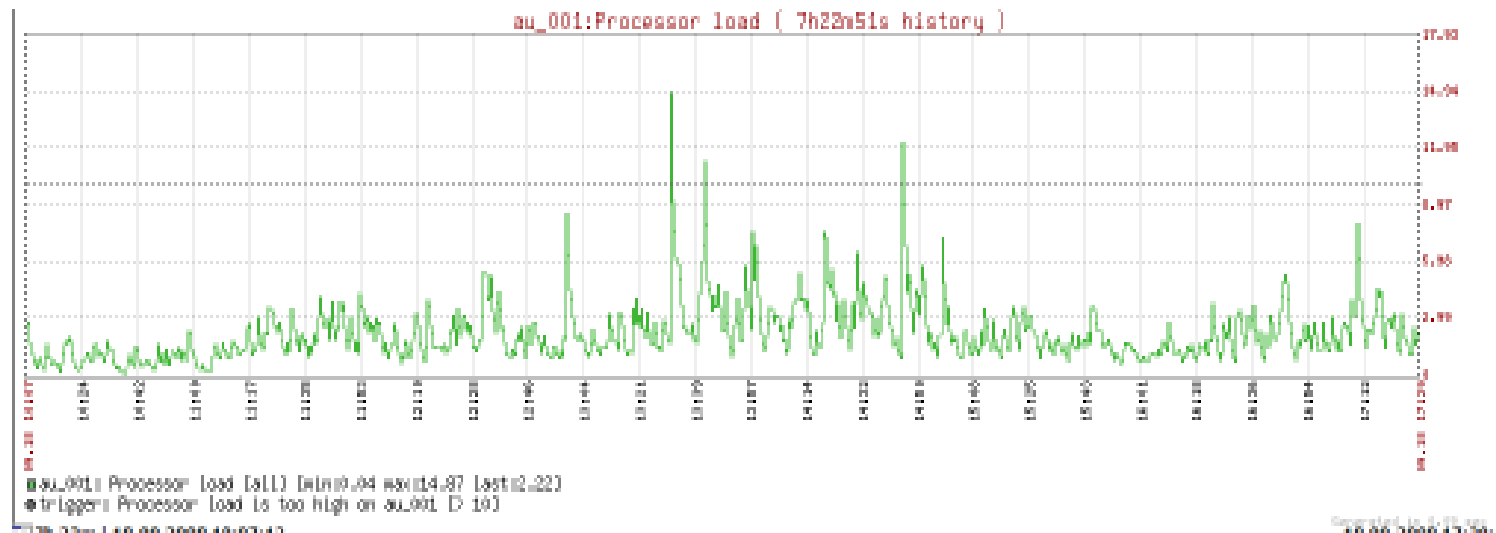
Zabbix

Características

- Auto Descoberta
- Arquitetura Gerente e Agente
- Permissões por grupo ou usuário
- Log para auditoria
- Suporte SNMP v1, v2 e v3
- Suporte a IPV4 e IPV6

Monitoramento de capacidade

- Carga de processador
- Número de processo
- Utilização de memória física e Swap



Monitoramento de disponibilidade

- Verificação de porta TCP
- Pacote ICMP
- Verificação de serviços ativos

Host	Uptime/Downtime	HTTP	Zabbix agent: 1.3.6.1.2.1.1.1.0	Zabbix agent: 1.3.6.1.2.1.1.1.0	SSH	TCP[8080]	Zabbix agent:system.uname
192.168.3.1	2 days, 03:32:06						
192.168.3.10	2 days, 03:27:09						
192.168.3.11	2 days, 03:27:09						
192.168.3.14	2 days, 03:24:46						
192.168.3.15	07:00:04						
192.168.3.16	06:59:52						
192.168.3.2	2 days, 03:31:04						
192.168.3.20	06:56:00						
192.168.3.21	06:55:48						
192.168.3.22	06:55:36						
192.168.3.23	2 days, 03:18:58						
192.168.3.3	2 days, 03:30:51						
192.168.3.4	2 days, 03:30:39						

Zabbix

Mecanismo de alerta

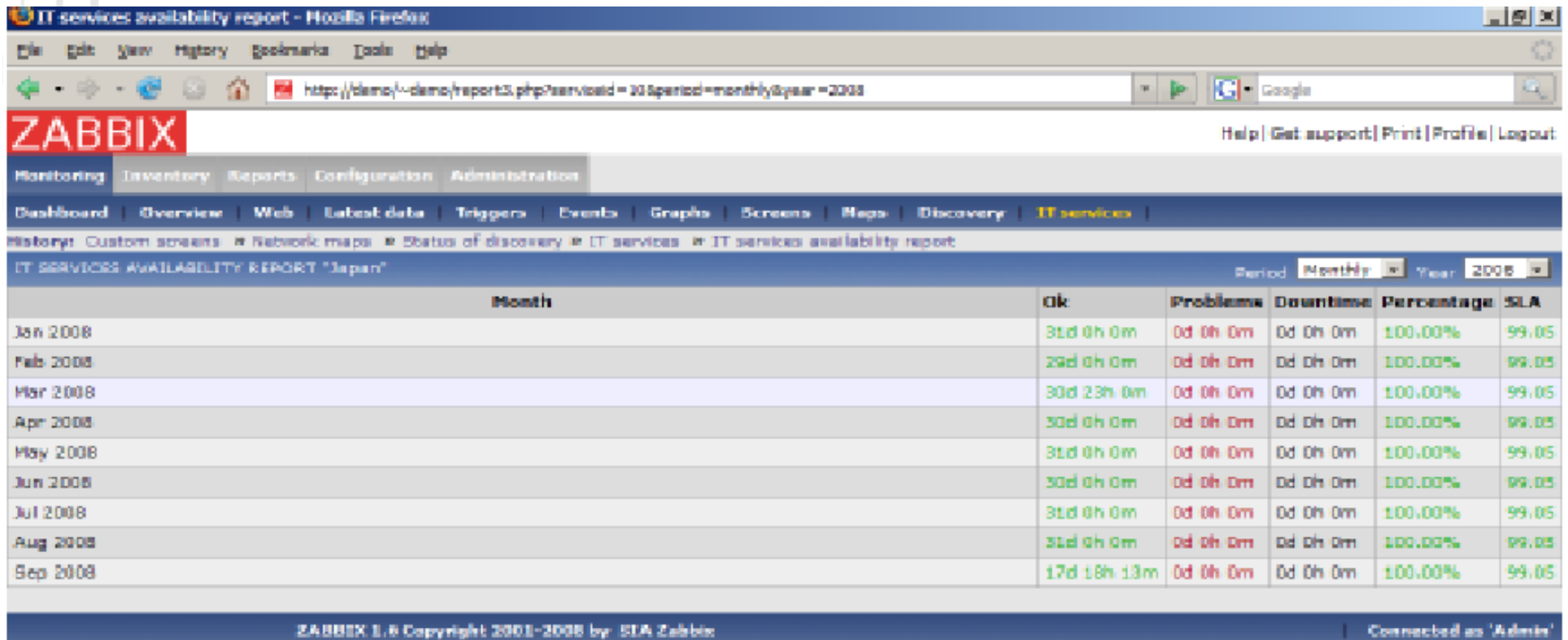
- Email
- SMS

Auditoria

Todas as informações são armazenadas em banco para futuras verificações.

Zabbix

SLA



The screenshot shows the Zabbix web interface in a Mozilla Firefox browser. The page title is "IT services availability report - Mozilla Firefox". The address bar shows the URL: <http://demo/~demo/report3.php?serviceid=30&period=monthly&year=2008>. The Zabbix logo is visible in the top left, and navigation links like "Help", "Get support", "Print", "Profile", and "Logout" are in the top right. A menu bar includes "Monitoring", "Inventory", "Reports", "Configuration", and "Administration". Below this, there are links for "Dashboard", "Overview", "Web", "Latest data", "Triggers", "Events", "Graphs", "Screens", "Maps", "Discovery", and "IT services". The main content area displays the "IT SERVICES AVAILABILITY REPORT 'Japan'" for the year 2008, with the period set to "Monthly". The report is presented as a table with columns for "Month", "Ok", "Problems", "Downtime", "Percentage", and "SLA". The data shows consistent performance throughout the year, with 100% availability and an SLA of 99.05%.

Month	Ok	Problems	Downtime	Percentage	SLA
Jan 2008	31d 0h 0m	0d 0h 0m	0d 0h 0m	100.00%	99.05
Feb 2008	29d 0h 0m	0d 0h 0m	0d 0h 0m	100.00%	99.05
Mar 2008	30d 23h 0m	0d 0h 0m	0d 0h 0m	100.00%	99.05
Apr 2008	30d 0h 0m	0d 0h 0m	0d 0h 0m	100.00%	99.05
May 2008	31d 0h 0m	0d 0h 0m	0d 0h 0m	100.00%	99.05
Jun 2008	30d 0h 0m	0d 0h 0m	0d 0h 0m	100.00%	99.05
Jul 2008	31d 0h 0m	0d 0h 0m	0d 0h 0m	100.00%	99.05
Aug 2008	31d 0h 0m	0d 0h 0m	0d 0h 0m	100.00%	99.05
Sep 2008	17d 18h 13m	0d 0h 0m	0d 0h 0m	100.00%	99.05

ZABBIX 1.6 Copyright 2001-2008 by SLA Zabbix | Connected as 'Admin'

Zabbix

Requisito mínimos

- RAM : 128 MB
- Disco : 256 MB
- Apache e MySQL
- PHP (Versão 4 ou superior)

Case UFBA

projeto**software**livre
B A H I A



Case UFBA

Ambiente UFBA

Tipo	Qtd
Usuários*	~24000
Máquinas	~6000
Servidores	92
Ativos de rede	~700

*Cadastrados no servidor de diretórios

Case UFBA

Ambiente UFBA



Serviço	Software
Gerenciador de diretórios	Active Directory
Anti-vírus	Mcafee
Arquivos	Windows Enterprise
DHCP e Wins	Windows Enterprise
DNS	Windows Enterprise e Bind
Email	Postfix
Lista de Email	Mailman
FTP	IIS e Proftpd
Impressão	PrintSpy
Aplicações Web	Apache, IIS, Jboss, Tomcat e Zope,
Banco de Dados	MySQL, PostgreSQL e MSSQL
Controle de versão	SVN
Thinclient	Terminal Service e LTSP
Webmail	Horde
Backup	TSM

Case UFBA

Métodos de checagem

Item	Método
Utilização do Processador	Porcentagem utilizada
Memória livre	Quantidade livre
Espaço livre em disco	Espaço livre por partição
ICMP	Disponibilidade via echo reply
Porta	Porta TCP acessível
Serviço	Se o serviço está em execução

Case UFBA

Severidades

Severidade	Descrição
Warning	Apenas informação, não demandam ações urgentes do operador
High	Problemas sérios que demandam ação do operador, porém o serviço não está indisponível
Disaster	Indisponibilidade total do serviço, exige ação urgente da operação.

Case UFBA

Condição de Alerta Capacidade

Itens	Condição	Severidade
Utilização de Processador(%)	Acima de 85% durante 5 minutos	Warning
	Acima de 85% durante 60 minutos	High
Memória Livre	Abaixo de 50MB livre após 3 ciclos de 1 minuto	Warning
	Abaixo de 10MB após 3 ciclo de 1 minuto	High
Espaço livre em disco	Abaixo de 20%	Warning
	Abaixo de 5%	High
	Abaixo de 1%	Disaster

Case UFBA

Condição de Alerta Disponibilidade

Item	Condição	Severidade
Portas	3 falhas seguidas para conexão na porta TCP	Disaster
Serviço	3 falhas seguidas na checagem de atividade	Disaster
ICMP	3 Timeout seguidos para echo request	Disaster

Cronograma

- Zabbix
- Case UFBA
- **Dicas**
- Dependências
- Relatórios
- Visão Geral

Dicas



Host

+

**Item
monitorado**

+

**Condição
de
alerta**

Correto?

Dicas



ERRADO!

Dicas

Template

+

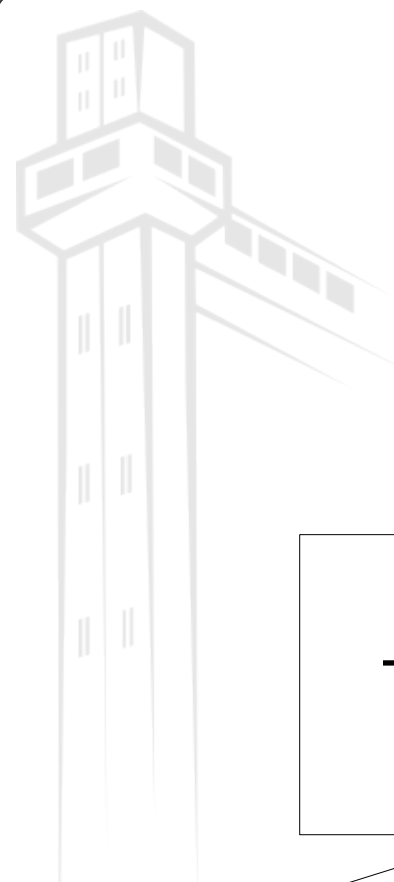
Item
monitorado

+

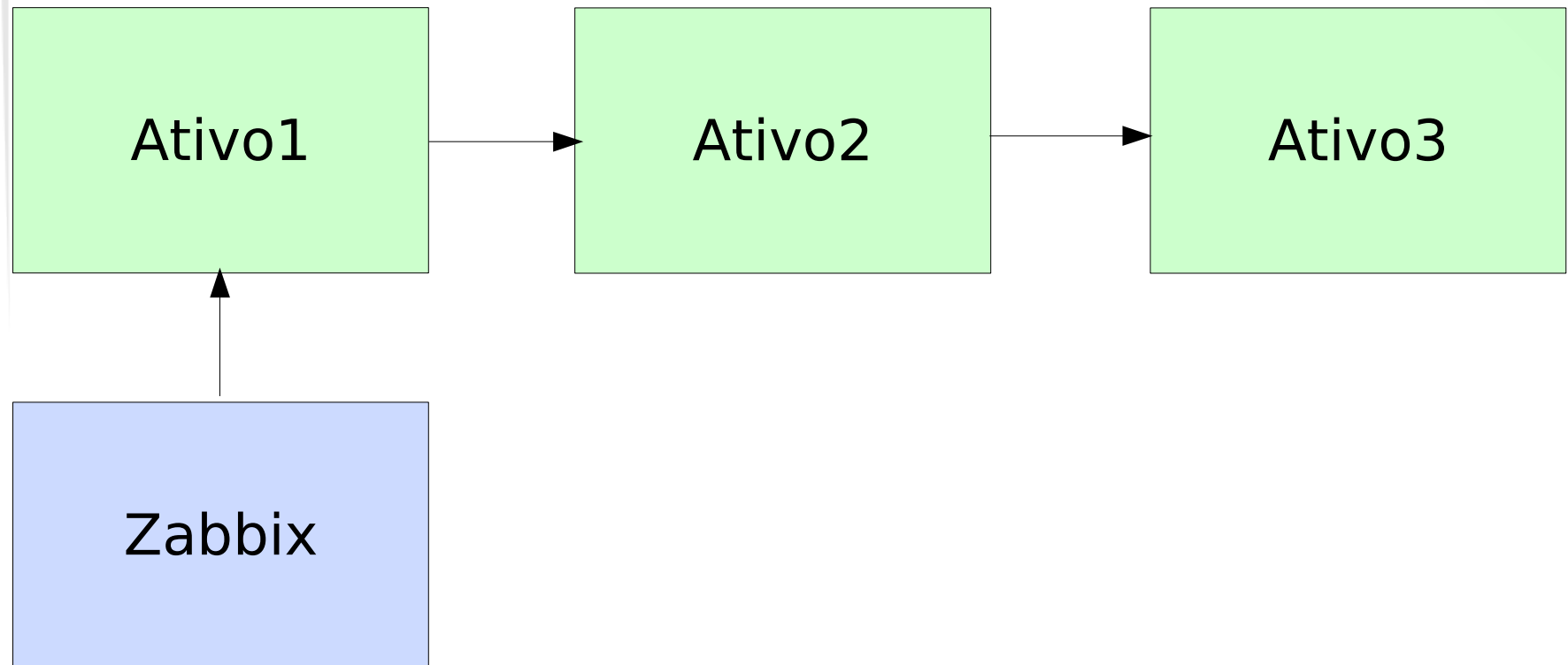
Condição
de
alerta

Host1

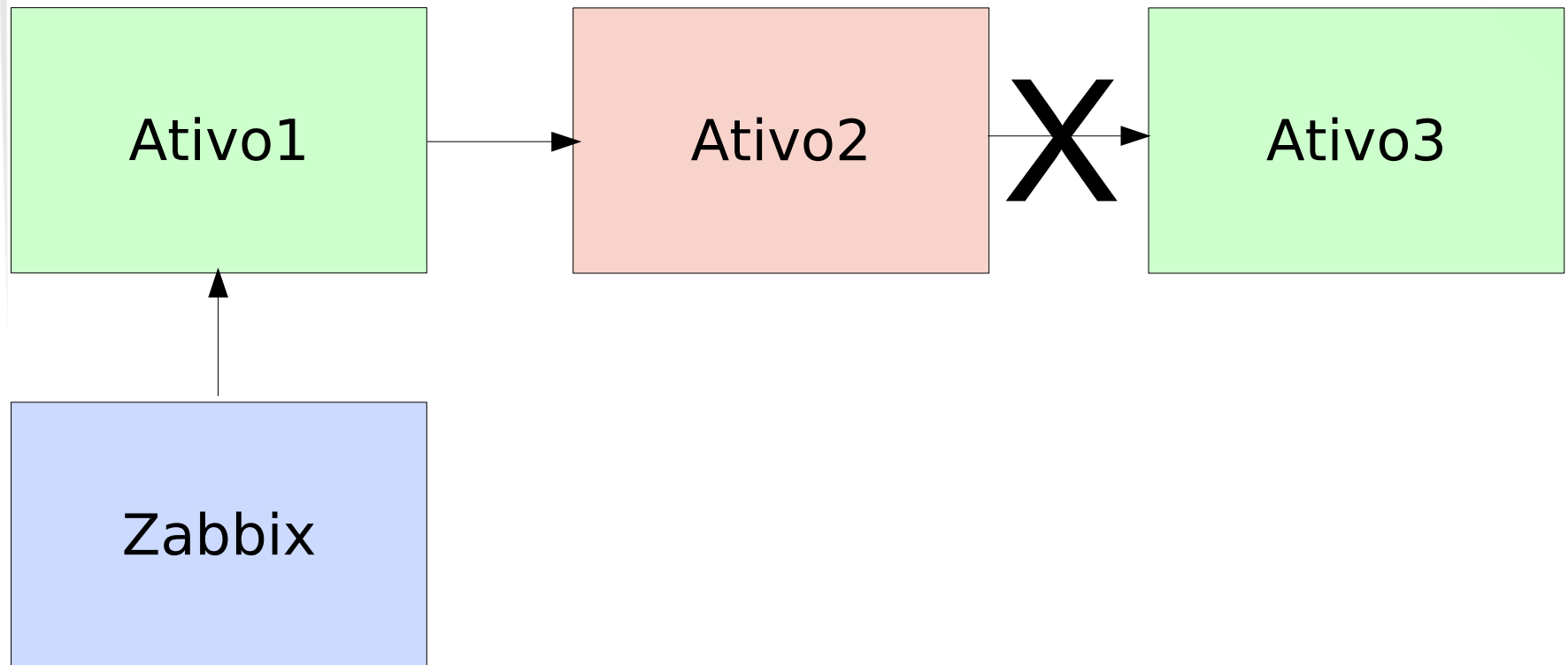
HostN+1



Dependências



Dependências

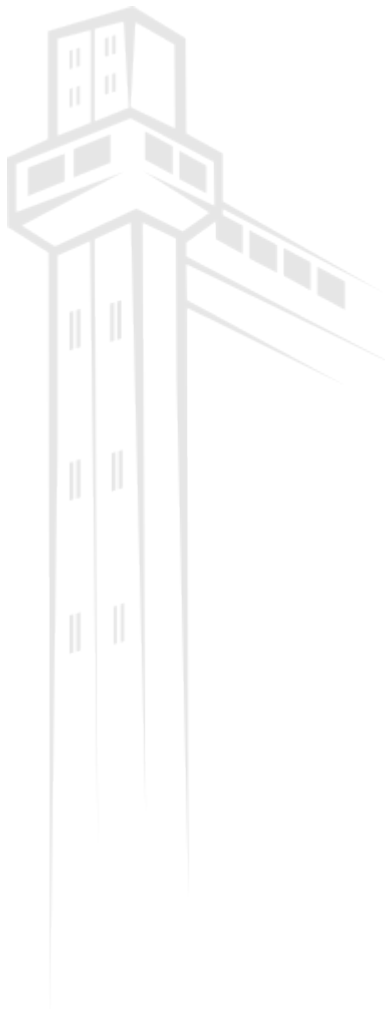


Visão Geral

The screenshot displays the Zabbix web interface in a Mozilla Firefox browser window. The browser's address bar shows the URL `http://demo/~demo/screens.php`. The Zabbix logo is prominently displayed in the top left corner of the page. The navigation menu includes 'Monitoring', 'Inventory', 'Reports', 'Configuration', and 'Administration'. Below this, there are sub-menus for 'Dashboard', 'Overview', 'Web', 'Latest data', 'Triggers', 'Events', 'Graphs', 'Screens', 'Maps', 'Discovery', and 'IT services'. A 'History' section provides links to 'Status of triggers', 'Latest events', 'Acknowledges', 'Event details', and 'Custom graphs'. The main content area is titled 'SCREENS' and shows a 'ZABBIX Server' with a 'Show Screens' dropdown menu. The primary visualization is a 'Status of Proxies' diagram, which features a central 'ZABBIX Server' icon connected by dashed green lines to 15 proxy server icons, each labeled with a country name and a green 'OK' status. The countries shown are Australia, Brazil, Canada, Estonia, Finland, France, Germany, Ireland, Japan, Russia, Poland, New Zealand, Netherlands, Lithuania, Latvia, USA, and United Kingdom. A red text message in the center of the diagram reads 'Email (SMTP) server is down on ZABBIX Server'. At the bottom of the interface, there are two line graphs: 'ZABBIX Servers CPU Loads (4h history)' and 'ZABBIX Servers CPU Utilization (4h history)'. The CPU loads graph shows a y-axis from 0.00 to 1.00, and the CPU utilization graph shows a y-axis from 00.00 to 100.00. The bottom status bar of the browser indicates 'Done'.

Perguntas!

projeto **software** livre
B A H I A



Referências

- <http://www.zabbix.com> (Oficial)
- <http://www.techfree.com.br> (Meu Blog)